

SPIS

1. OPIS I PRZEZNACZENIE SYSTEMU OŚWIETLENIA SZYNOWEGO	3
1.1 DANE TECHNICZNE.....	3
2. ZASADY BEZPIECZNEGO UŻYTKOWANIA	5
3. SCHEMAT MONTAŻU WPUSZCZANEGO	6
3.1 ELEMENTY JEDNOFAZOWEGO SYSTEMU OŚWIETLENIA SZYNOWEGO DO MONTAŻU WPUSZCZANEGO.....	7
3.2 ELEMENTY JEDNOFAZOWEGO SYSTEMU OŚWIETLENIA SZYNOWEGO DO MONTAŻU WPUSZCZANEGO.....	8
3.3 SCHEMAT MONTAŻU DO JEDNOFAZOWEGO SZYNOPRZEWÓDU WPUSZCZANEGO	9
4. SCHEMAT MONTAŻU DO JEDNOFAZOWEGO SZYNOPRZEWÓDU WPUSZCZANEGO I PODWIESZANEGO	10
4.1 ELEMENTY JEDNOFAZOWEGO SYSTEMU OŚWIETLENIA SZYNOWEGO DO MONTAŻU WPUSZCZANEGO I PODWIESZANEGO.....	11
4.2 ŁĄCZNIKI DO MONTAŻU PODWIESZANYCH LAMPEK NA JEDNOFAZOWEJ SZYNO PRZEWÓDE.....	12
4.3 ELEMENTY JEDNOFAZOWEGO SYSTEMU OŚWIETLENIA SZYNOWEGO DO MONTAŻU WPUSZCZANEGO I PODWIESZANEGO.....	14
5. SCHEMAT MONTAŻU DO JEDNOFAZOWEGO SZYNOPRZEWÓDU NATYNKOWEGO	15
6. SCHEMAT MONTAŻU DO JEDNOFAZOWEGO SZYNOPRZEWÓDU NATYNKOWEGO	16
7. DODATKOWE OBCIĄŻENIA I ROZMIESZCZENIE MOCOWAŃ	17
8. PODŁĄCZENIE JEDNOFAZOWEGO SZYNOPRZEWÓDU DO ZASILANIA	18
9. DODATKOWE INFORMACJE	19
9.1 ROZPOZNANIE I ROZWIĄZYWANIE USZKODZENIEK.....	19
9.2 PRZECHOWYWANIE.....	20
9.3 PRZEWÓZ.....	20
9.4 UTYLIZACJA.....	20
9.5 CERTYFIKACJA.....	20
9.6 GWARANCJA.....	20
9.7 PRODUCENT.....	20
9.8 IMPORTER.....	20



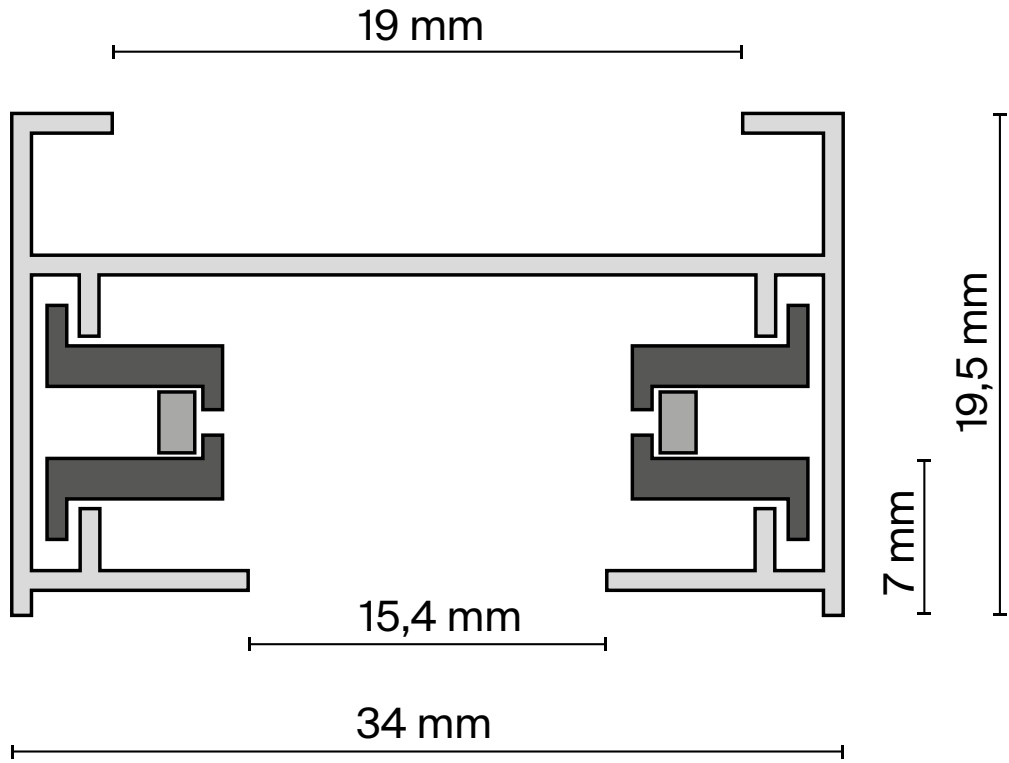
1. OPIS I PRZEZNACZENIE SYSTEMU OŚWIETLENIA SZYNOWEGO

Podstawą systemu oświetlenia szynowego jest szynoprzewód. Przeznaczony jest do montażu i zasilania lampek systemów oświetlenia szynowego w sieciach prądu przemiennego o napięciu znamionowym 230V i częstotliwości 50Hz. Szynoprzewody są przeznaczone do użytku wyłącznie w pomieszczeniach w środowisku nieagresywnym, wolnym od cząstek aerozolu, z gwarantowanym zakresem temperatur od 0°C do +50°C.

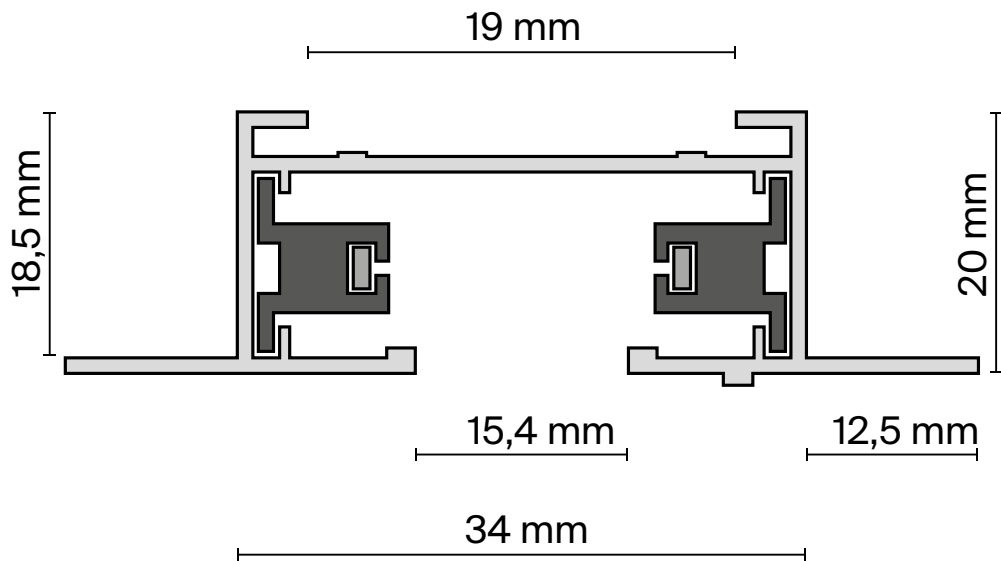
Wilgotność względna powinna wynosić mniej niż 80%. Możliwe są opcje montażu na ścianach i suficie z normalnych materiałów palnych. Możliwy montaż za pomocą zawieszek linowych. Szynoprzewod jest dostarczana w segmentach o długości 1 i 2 metrów. Za pomocą złączy można ciąć segmenty i tworzyć konfiguracje o różnych kształtach.

1.1. DANE TECHNICZNE

Rozmiar	1 metr	2 metry
Artykuł	TRX001-111 TRX004-111	TRX001-112 TRX004-112
Metoda montażu	natynkowy/podwieszany/wpuszczany	
Stopień ochrony	IP20	
Wykonanie klimatyczne	Klimat umiarkowany-zimny (4)	
Temperatura pracy	od 0 °C do +50 °C	
Materiał	Aluminium	
Kolor	czarny / biały	
Napięcie znamionowe	AC 220-240V prąd zmienny / 50Hz	
Maksymalny prąd	10A	
Klasa bezpieczeństwa elektrycznego	I	



TRX001-111 / TRX001-112



TRX004-111 / TRX004-112

2. ZASADY BEZPIECZNEGO UŻYTKOWANIA

Wszystkie prace montażowe i instalacyjne muszą być wykonywane przez osoby posiadające odpowiednie uprawnienia i kwalifikacje. W razie potrzeby skontaktuj się z wykwalifikowanym elektrykiem.

Wszystkie prace instalacyjne i demontażowe powinny być wykonywane tylko przy wyłączonym zasilaniu.

Nie używaj szynoprzewód bez przewodu uziemiającego.

Podczas instalowania systemu oświetlenia szynowego całkowite obciążenie prądowe odbiorców nie powinno przekraczać 10A.

Nie instaluj szynoprzewód na wysokości poniżej 2.5 metra ani w miejscach, w których może dojść do przypadkowego kontaktu osoby z szynoprzewodem.

Nie używaj produktu, jeśli obudowa i/lub Izolacja kabla zasilającego są uszkodzone.

Produkt przeznaczony jest wyłącznie do użytku wewnątrz pomieszczeń.

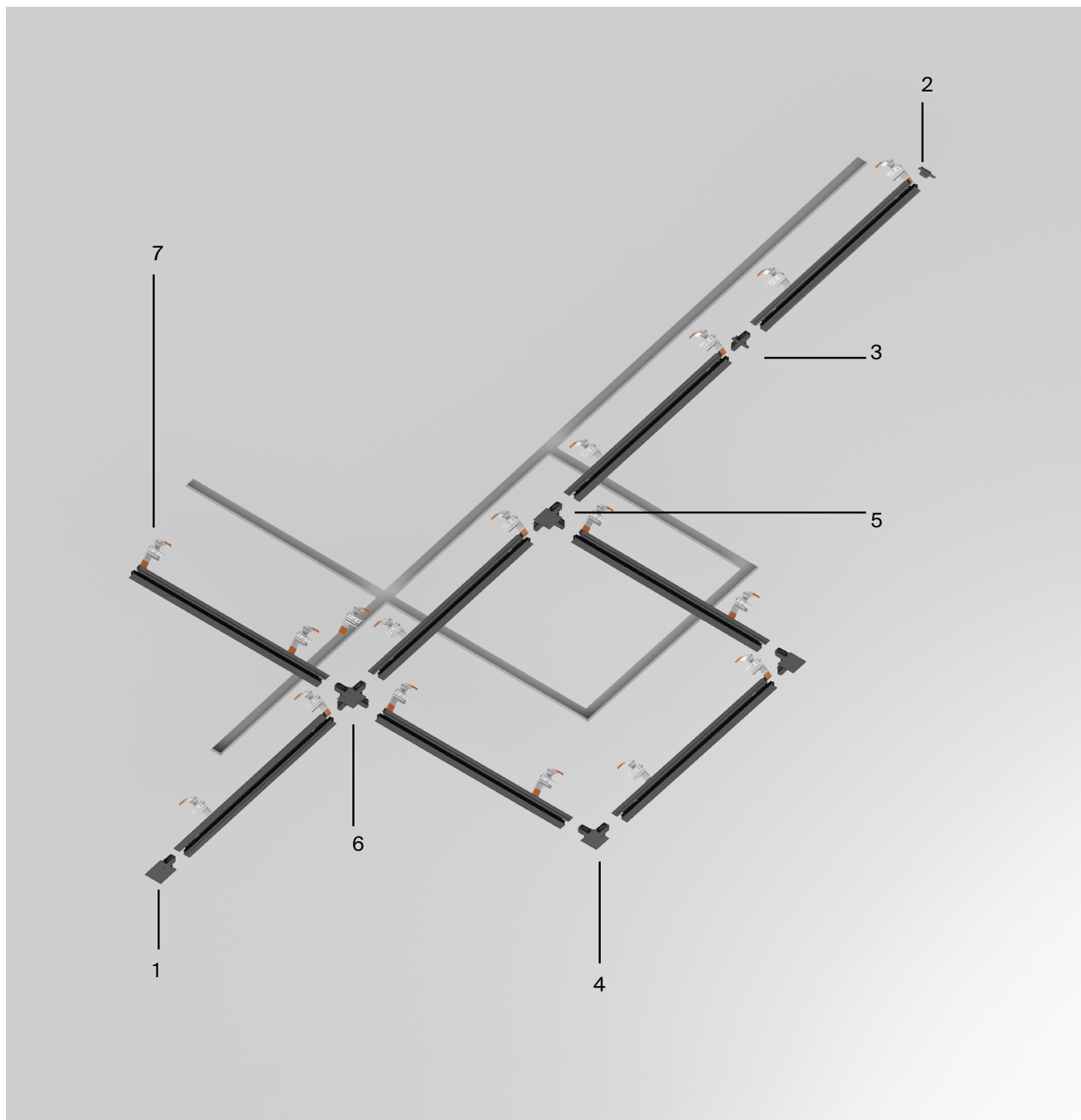
Nie należy używać systemu oświetlenia szynowego w pomieszczeniach o wysokiej wilgotności i wysokiej zawartości pyłu lub cząstek aerozolu w powietrzu.

Zaleca się instalowanie lamp w odstępach nie większych niż 25 cm na 1 metr szynoprzewoda.

Maksymalne naprężenie mechaniczne dla instalacji podwieszanej jest 5 kg.

Wyczyść system oświetlenia szynowego suchą, miękką szmatką, gdy zasilanie jest wyłączone. Nie używaj agresywnych chemicznie środków czyszczących.

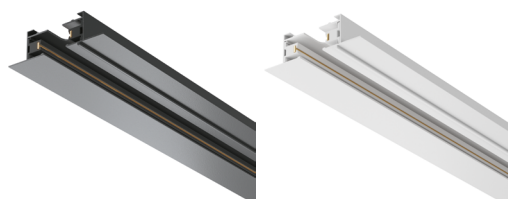
3. SCHEMAT MONTAŻU WPUSZCZANEGO



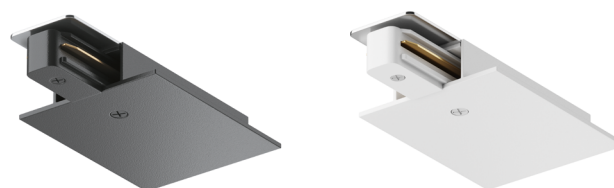
1 Wejście zasilania TRA002B-11B TRA002B-11W	2 Wtyczka TRA002EC-11B TRA002EC-11W	3 Łącznik prosty TRA002C-11B TRA002C-11W	4 Łącznik w kształcie litery L TRA002CL-11B TRA002CL-11W	5 Łącznik w kształcie litery T TRA002CT-11B TRA002CT-11W	6 Łącznik w kształcie litery X TRA002CX-11B TRA002CX-11W
7 Uchwyt sprężynowy TRA002HR-11B					

3.1 ELEMENTY JEDNOFAZOWEGO SYSTEMU OŚWIETLENIA SZYNOWEGO DO MONTAŻU WPUSZCZANEGO

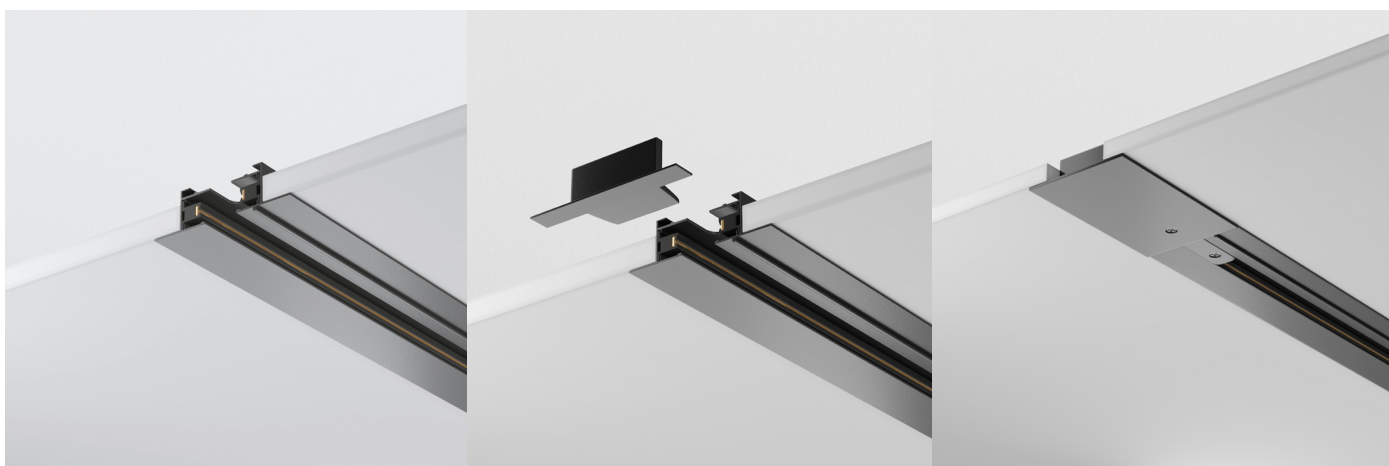
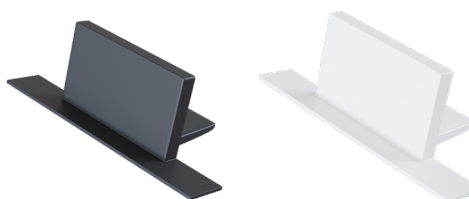
ELEMENTSYSTEMU	KOLOR	ARTYKUŁ	ROZMIAR
SZYNOPRZEWÓD, WTYCZKA I WEJŚCIE ZASILANIA DOŁĄCZAJĄCY DO ZESTAWU	■ CZARNY	TRX004-111B	H20 X W60 X L1000 mm
	□ BIAŁY	TRX004-111W	H20 X W60 X L1000 mm
	■ CZARNY	TRX004-112B	H20 X W60 X L2000 mm
	□ BIAŁY	TRX004-112W	H20 X W60 X L2000 mm







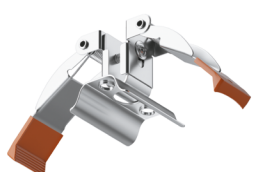
WEJŚCIE ZASILANIA	■ CZARNY	TRA002B-11B	20 X 60 X 117 mm
	□ BIAŁY	TRA002B-11W	20 X 60 X 117 mm



WTYCZKA	■ CZARNY	TRA002B-11B	20 X 60 X 37 mm
	□ BIAŁY	TRA002B-11W	20 X 60 X 37 mm



3.2 ELEMENTY JEDNOFAZOWEGO SYSTEMU OŚWIETLENIA SZYNOWEGO DO MONTAŻU WPUSZCZANEGO

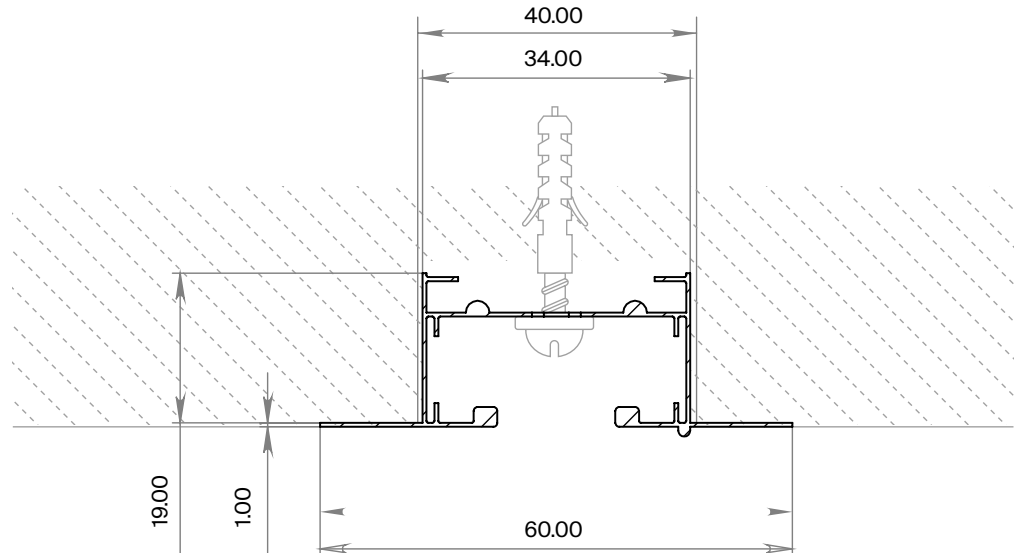
ELEMENTSYSTEMU	KOLOR	ARTYKUŁ	ROZMIAR
ŁĄCZNIK PROSTY	■ CZARNY	TRA002C-11B	20 X 60 X 80 mm
	□ BIAŁY	TRA002C-11W	20 X 60 X 80 mm
			
ŁĄCZNIK NAROŻNY	■ CZARNY	TRA002CL-11B	20 X 95 X 95 mm
	□ BIAŁY	TRA002CL-11W	20 X 95 X 95 mm
			
ŁĄCZNIK W KSZTAŁCIE LITERY T	■ CZARNY	TRA002CT-11B	20 X 95 X 130 mm
	□ BIAŁY	TRA002CT-11W	20 X 95 X 130 mm
			
ŁĄCZNIK W KSZTAŁCIE LITERY X	■ CZARNY	TRA002CX-11B	20 X 130 X 130 mm
	□ BIAŁY	TRA002CX-11W	20 X 130 X 130 mm
			
UCHWYT SPRĘŻYNOWY	■ SREBRZYSTY	TRA002HR-11B	37 X 45 X 32 mm
			

3.3 SCHEMAT MONTAŻU DO JEDNOFAZOWEGO SZYNOPRZEWÓDU WPUSZCZANEGO

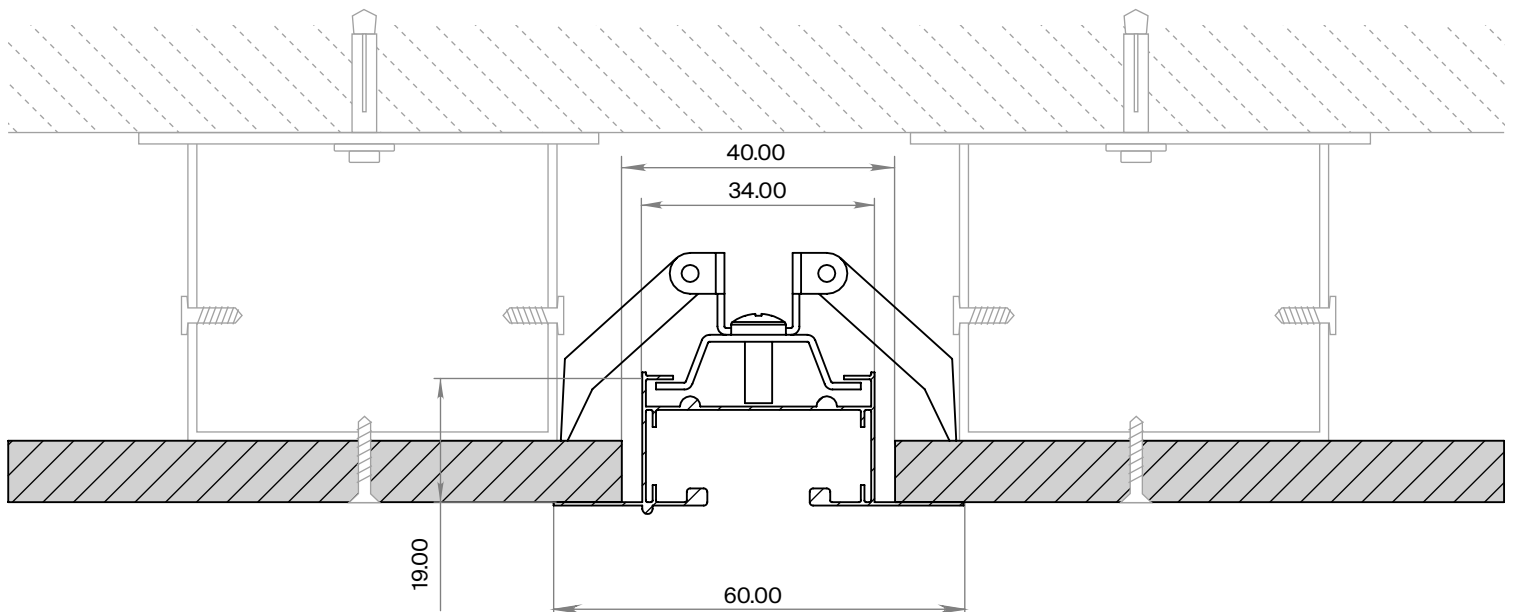
Szynoprzewód jednofazowy wpuszczany może być zainstalowany w rowku lub specjalnie przygotowanej niszy, a także w suficie podwieszanym z płyt kartonowo-gipsowych.

Podczas instalowania szynoprzewodu jednofazowego wpuszczanego wybierz elementy złączne biorąc pod uwagę konstrukcję sufitu.

SZYNOPRZEWÓD INSTALOWANY W ROWKU LUB NISZY



SZYNOPRZEWÓD INSTALOWANY W SUFICIE Z PŁYT GIPSOWO-KARTONOWYCH

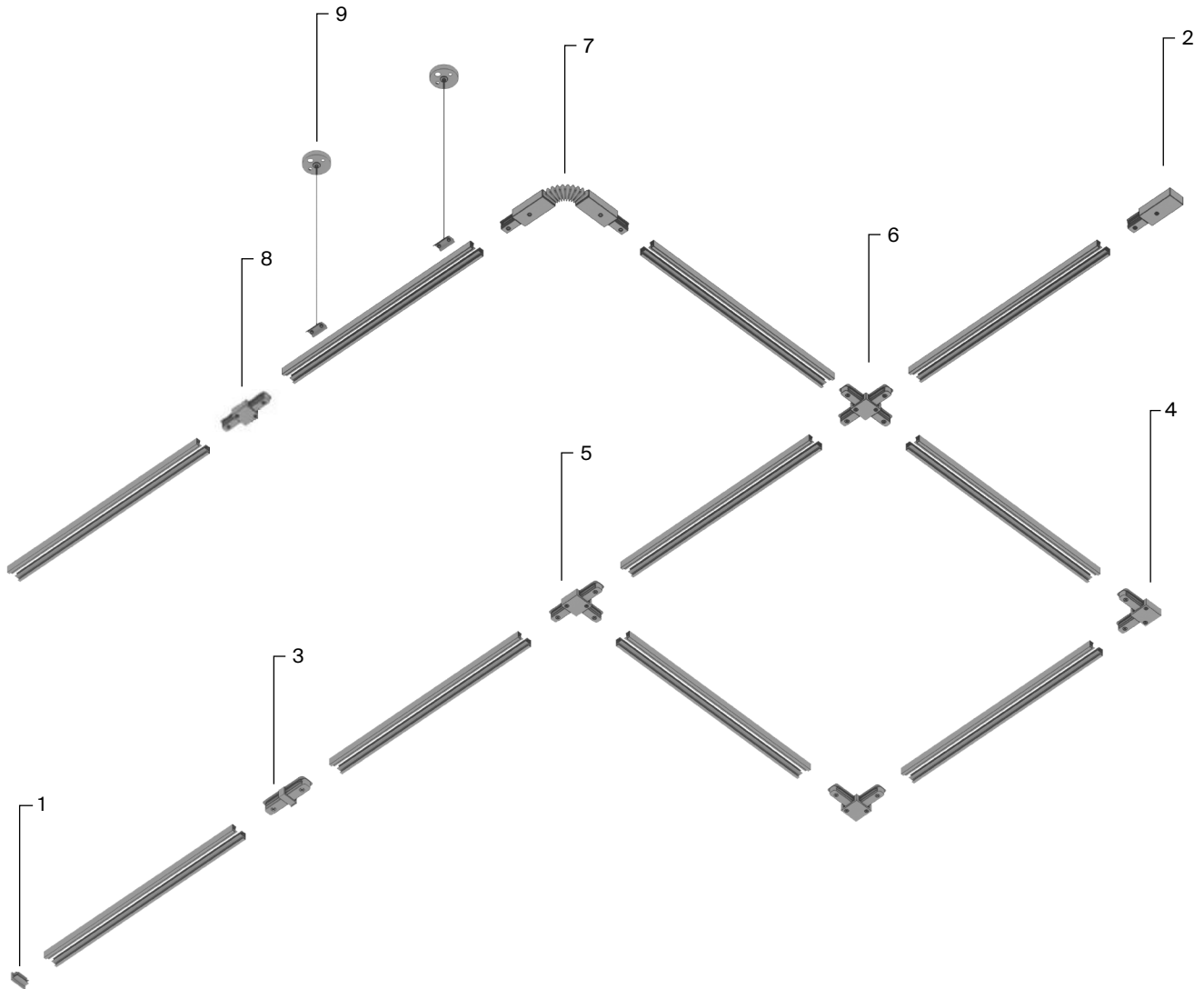


UWAGA!

Jeśli chcesz zainstalować szynoprzewód wpuszczany w suficie z płyt kartonowo-gipsowych użyj dodatkowej części: uchwytu TRA002HR-11B.

Zasady montażu elementów złącznych znajdują się w sekcji «Ogólne zalecenia i środki ostrożności».

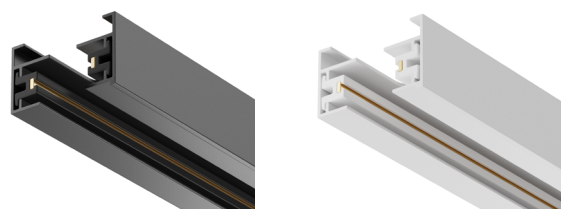
4. SCHEMAT MONTAŻU DO JEDNOFAZOWEGO SZYNOPRZEWÓDU WPUSZCZANEGO I PODWIESZANEGO



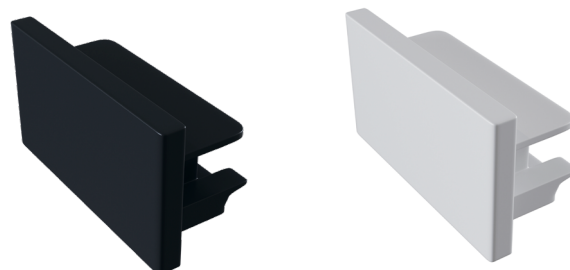
1 Wtyczka TRA001EC-11B TRA001EC-11W	2 Wejście zasilania TRA001B-11B TRA001B-11W	3 Łącznik prosty TRA001C-11B TRA001C-11W	4 Łącznik w kształcie litery L TRA001CL-11B TRA001CL-11W	5 Łącznik w kształcie litery T TRA001CT-11B TRA001CT-11W	6 Łącznik w kształcie litery X TRA001CX-11B TRA001CX-11W
7 Łącznik elastyczne TRA001CF-11B TRA001CF-11W	8 Średnie złącze zasilania TRA001CB-11B TRA001CB-11W	9 Zawieszni linowych TRA001CW-11B TRA001CW-11W			

4.1 ELEMENTY JEDNOFAZOWEGO SYSTEMU OŚWIETLENIA SZYNOWEGO DO MONTAŻU WPUSZCZANEGO I PODWIESZANEGO

ELEMENTSYSTEMU	KOLOR	ARTYKUŁ	ROZMIAR
SZYNOPRZEWÓD, WTYCZKA I WEJŚCIE ZASILANIA DOŁĄCZAJĄCY DO ZESTAWU	■ CZARNY	TRX001-111B	H20 X W34 X L1000 mm
	□ BIAŁY	TRX001-111W	H20 X W34 X L1000 mm
		TRX001-112B	H20 X W34 X L2000 mm
		TRX001-112W	H20 X W34 X L2000 mm



ZAŚLEPKA KOŃCOWA	■ CZARNY	TRA001EC-11B	23 X 23 X 38 mm
	□ BIAŁY	TRA001EC-11W	23 X 23 X 38 mm

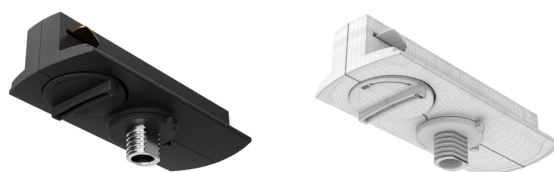


ZAWIESZEŃ LINOWYCH	■ CZARNY	TRA001CW-11B	32 X 32 X 2000 mm
	□ BIAŁY	TRA001CW-11W	32 X 32 X 2000 mm



4.2 ŁĄCZNIKY DO MONTAŻU PODWIESZANYCH LAMPEK NA JEDNOFAZOWEJ SZYNOPRZEWÓDZIE

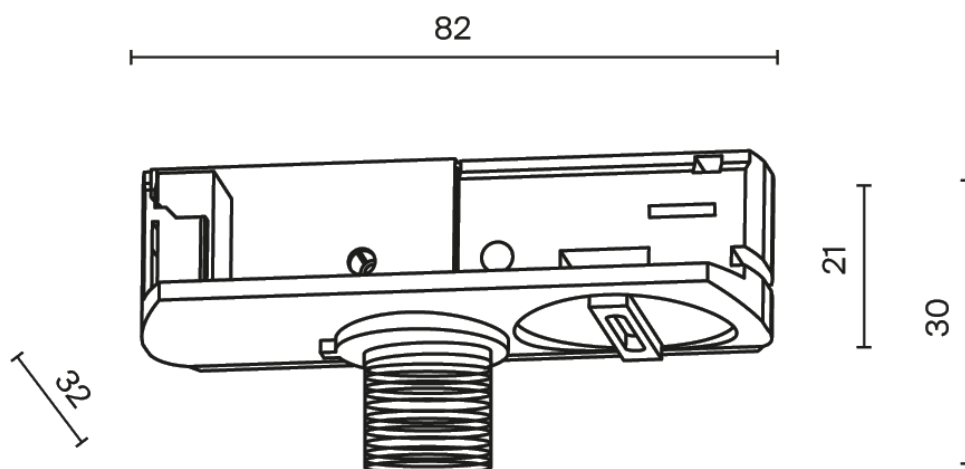
ELEMENTSYSTEMU	KOLOR	ARTYKUŁ
ŁĄCZNIK SZYNOPRZEWÓDU UNITY*	■ CZARNY	TRA011-1-A-B
	□ BIAŁY	TRA011-1-A-W

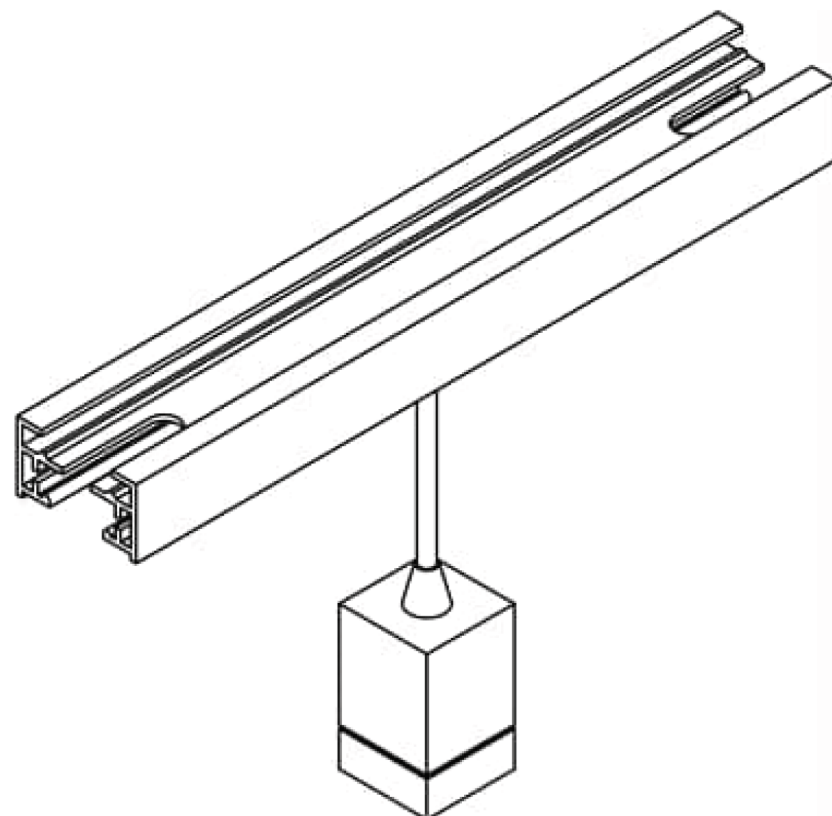
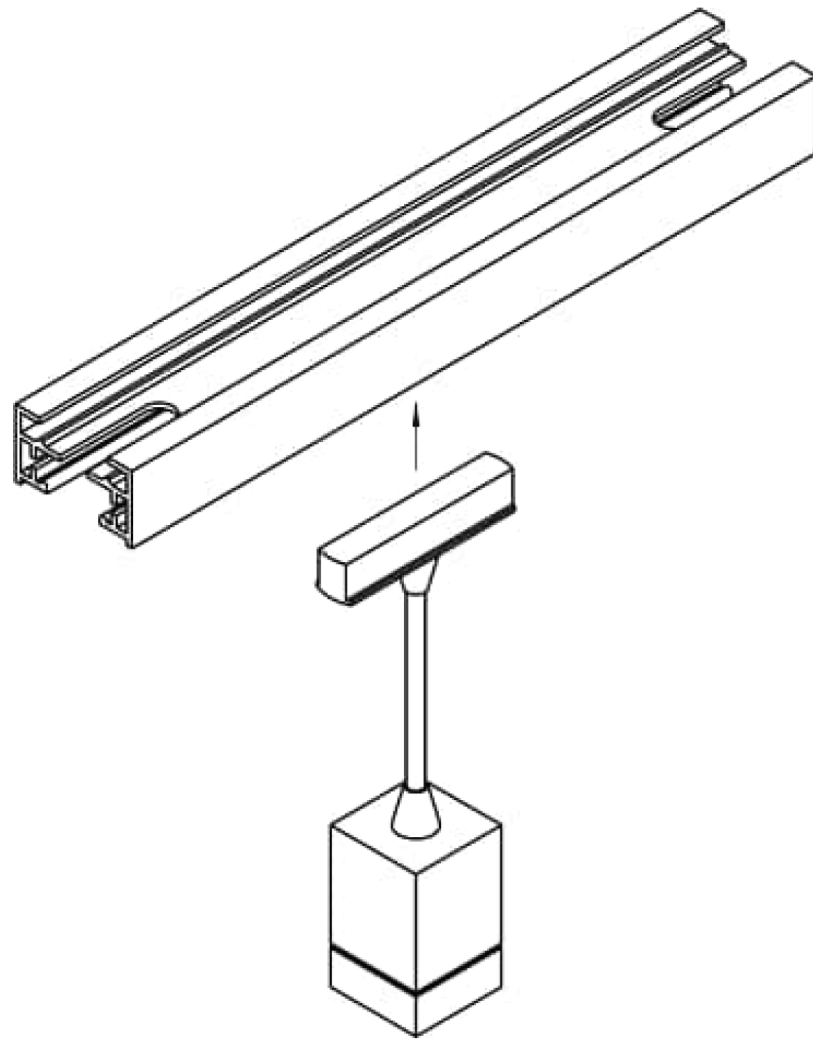


*Łącznicy te są przeznaczone do przekształcania podwieszanych lamp sufitowych w podwieszane lampy szynowe.

Aby to zrobić, wykonaj następujące czynności:

Zdejmij miskę sufitową lampy i przytnij drut lampy sufitowej do wymaganego rozmiaru (nie jest to konieczne, jeśli jesteś zadowolony ze standardowej długości drutu). Wyjmij łącznik i włóż przewód do łącznika. Przylutuj przewody do styków łącznika. Zaciśnij drut specjalnym zaciskiem.





4.3 ELEMENTY JEDNOFAZOWEGO SYSTEMU OŚWIETLENIA SZYNOWEGO DO MONTAŻU WPUSZCZANEGO I PODWIESZANEGO

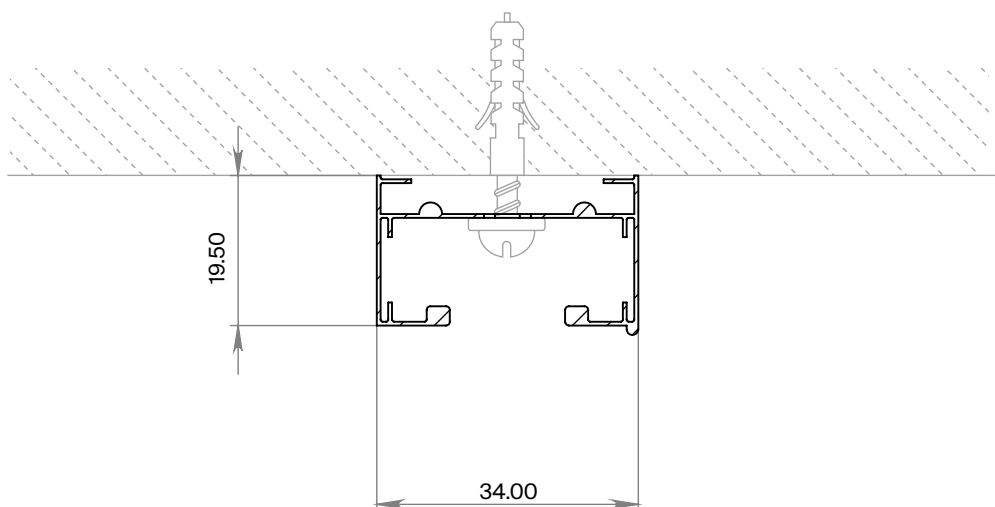
ELEMENTSYSTEMU	KOLOR	ARTYKUŁ	ROZMIAR
WEJŚCIE ZASILANIA	<input checked="" type="checkbox"/> CZARNY <input type="checkbox"/> BIAŁY	TRA001B-11B TRA001B-11W	H22 X W38 X L112 mm H22 X W38 X L112 mm
			
ŁĄCZNIK PROSTY	<input checked="" type="checkbox"/> CZARNY <input type="checkbox"/> BIAŁY	TRA001C-11B TRA001C-11W	H20 X W33 X L171 mm H20 X W33 X L171 mm
			
ŁĄCZNIK NAROŻNY	<input checked="" type="checkbox"/> CZARNY <input type="checkbox"/> BIAŁY	TRA001CF-11B TRA001CF-11W	20 X 95 X 130 mm 20 X 95 X 130 mm
			
ŁĄCZNIK ELASTYCZNY*	<input checked="" type="checkbox"/> CZARNY <input type="checkbox"/> BIAŁY	TRA002CX-11B TRA002CX-11W	H20 X W35 X L280 mm H20 X W35 X L280 mm
			
ŁĄCZNIK W KSZTAŁCIE LITERY T	<input checked="" type="checkbox"/> CZARNY <input type="checkbox"/> BIAŁY	TRA001CT-11B TRA001CT-11W	H70 X W17 X L106 mm H70 X W17 X L106 mm
			
ŁĄCZNIK W KSZTAŁCIE LITERY X	<input checked="" type="checkbox"/> CZARNY <input type="checkbox"/> BIAŁY	TRA001CX-11B TRA001CX-11W	H23 X W110 X L110 mm H23 X W110 X L110 mm
			
ŚREDNIE ZŁĄCZE ZASILANIA	<input checked="" type="checkbox"/> CZARNY <input type="checkbox"/> BIAŁY	TRA001CB-11B TRA001CB-11W	H19 X W33 X L143 MM H19 X W33 X L143 MM
			

5. SCHEMAT MONTAŻU DO JEDNOFAZOWEGO SZYNOPRZEWÓDU NATYNKOWEGO

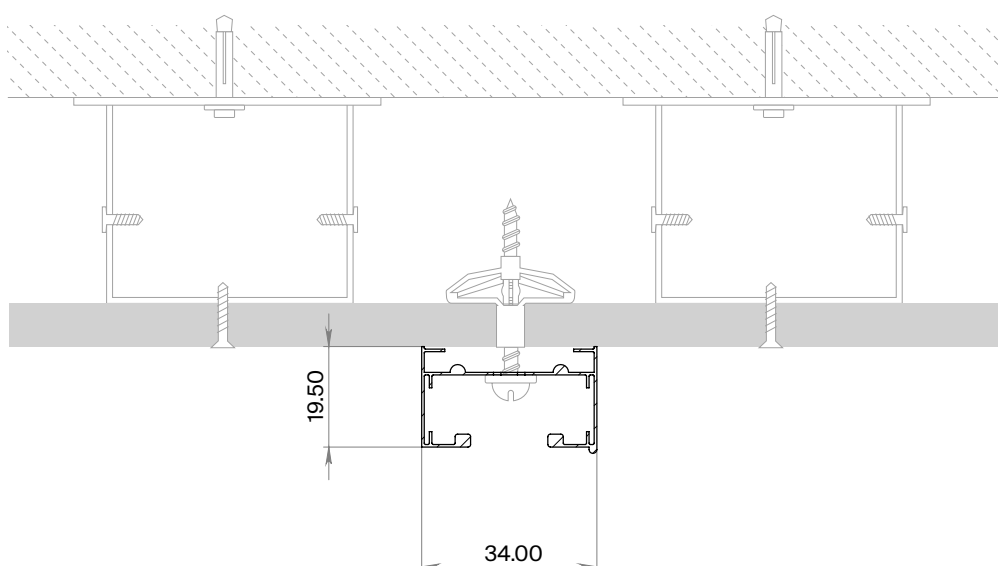
Szynoprzewod jednofazowy natynkowy może być instalowane na dowolnej twardej powierzchni z normalnych materiałów palnych. Podczas montażu dokładnie przygotuj i odpowiednio zaznacz powierzchnię montażową, aby uniknąć momentów zginających, które mogą spowodować odkształcenie szynoprzewodu.

Podczas instalowania szynoprzewodu jednofazowego natynkowego wybierz odpowiednie elementy złączne na podstawie materiału powierzchni montażowej.

SZYNOPRZEWODY MONTOWANE NA BETONOWYM STROPIE



SZYNOPRZEWODY MONTOWANE NA SUFICIE Z PŁYT KARTONOWO-GIPSOWYCH



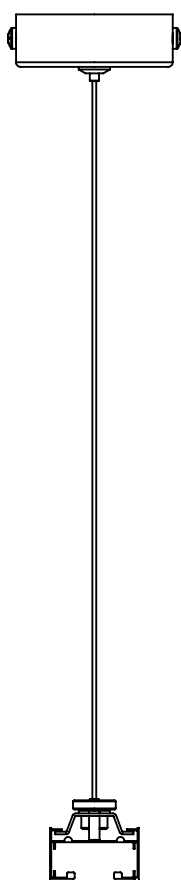
UWAGA!
Nie dokręcaj śrub z dużą prędkością klucza udarowego ani nie dokręcaj ich do końca, aby uniknąć deformacji szynoprzewodu.
Zasady montażu elementów złącznych znajdują się w sekcji «Ogólne zalecenia i środki ostrożności».

6. SCHEMAT MONTAŻU DO JEDNOFAZOWEGO SZYNOPRZEWÓDU NATYNKOWEGO

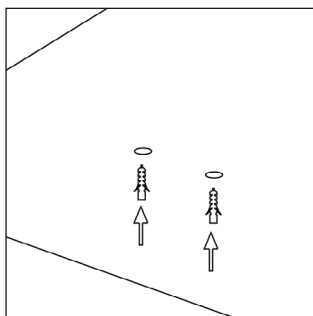
Natynkowy jednofazowy szynoprzewód można zainstalować w sposób wiszący na suficie betonowym, suficie podwieszanym z płyt kartonowo-gipsowych, a także na innych typach sufitów, jeśli są niezbędne osadzone części i wystarczająca wytrzymałość materiałów budowlanych. Podczas instalowania szynoprzewodu natynkowego metodą podwieszaną wybierz elementy złączne odpowiadające materiałowi sufitu.

Do montażu podwieszanego szynoprzewodu należy użyć specjalnych zestawów podwieszanych TRA001CW-11B / TRA001CW-11W, składających się z przewodu z końcowym elementem mocującym do regulacji jego długości, wspornika i miski sufitowej.

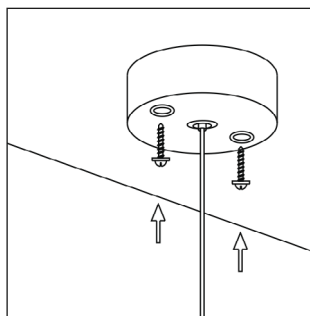
MONTAŻ PODWIESZANEGO JEDNOFAZOWEGO SZYNOPRZEWÓDU SZYNY ZA POMOCĄ UCHWYTU PODWIESZANEGO



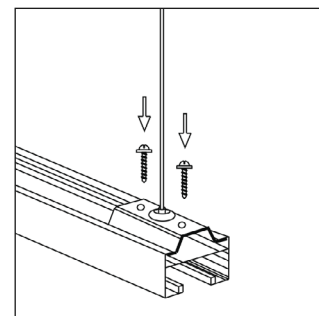
1. Rozpakuj szynoprzewód i sprawdź, czy nie ma możliwych wad.
2. Zaznacz miejsca instalacji i przygotuj wsporniki montażowe do późniejszego zamocowania na szynoprzewóde.
3. Przymocuj miskę sufitową do sufitu.
4. Włóż przewód do złącza na wsporniku montażowym i wyreguluj długość.
5. Odetnij niepotrzebną część sznurka.
6. Przymocuj wspornik na szynoprzewóde za pomocą śrub umieszczonych na górze.
7. Za pomocą poziomicy sprawdź poziomość, w razie potrzeby dostosuj długość sznurka.



Wykonaj oznaczenia powierzchni montażowej i wywierć otwory, włóż kołki do otworów.



Zainstaluj miskę sufitową i zabezpiecz ją śrubami.



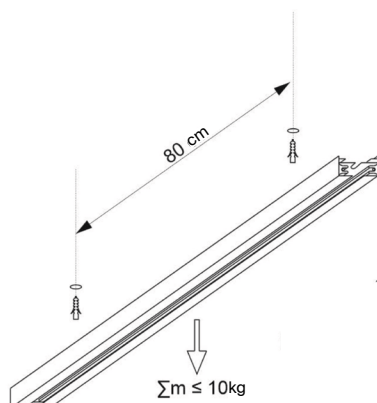
Wyreguluj wysokość montażu za pomocą tulei zaciskowych, włóż płytkę do rowka z tyłu szynoprzewodu, przymocuj płytkę za pomocą śrub.

UWAGA!

Podczas montażu podwieszanego kilku połączonych segmentów szynoprzewodu należy je umieścić ściśle w płaszczyźnie poziomej, zapobiegając zniekształceniu i nierównomiernemu naprężeniu kabli. Podczas zawieszania okrągłego szynoprzewodu należy użyć co najmniej trzech kabli o tej samej odległości między nimi. Wybierając długie obwody oświetleniowe szynoprzewodu lepiej wybrać trójfazowy System Trinity, ponieważ jego konstrukcja zapewnia wyższy stopień sztywności.

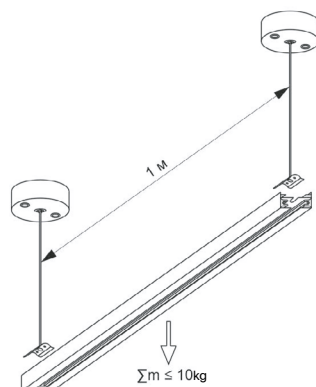
7. DODATKOWE OBCIĄŻENIA I ROZMIESZCZENIE MOCOWAŃ

MONTAŻ NA TWARDEJ POWIERZCHNI



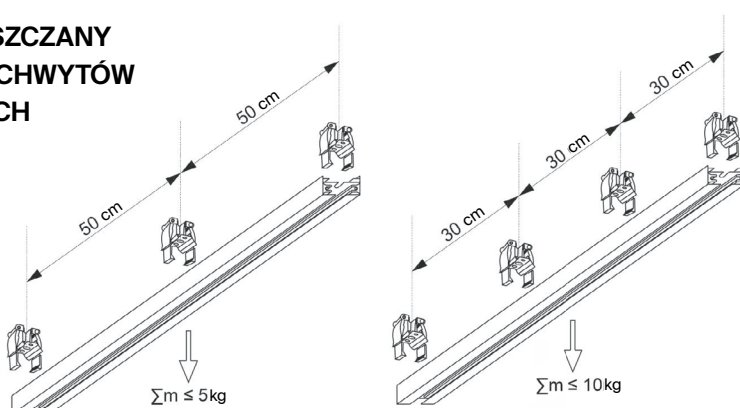
Zalecana odległość między lampami wynosi 25 cm, a maksymalne dopuszczalne obciążenie szynoprzewodu natynkowego zamontowanej za pomocą uchwyty wiszącego wynosi 10 kg na 1 m.

MONTAŻ PODWIESZANY



Zalecana odległość między lampami wynosi 25 cm, a maksymalne dopuszczalne obciążenie szynoprzewodu natynkowego zamontowanej za pomocą uchwyty wiszącego wynosi 10 kg na 1 metr. Aby równomiernie rozłożyć ciężar lampek w modelach szynowych TRX002-111, użyj 4 wieszaków.

MONTAŻ WPUSZCZANY ZA POMOCĄ UCHWYTÓW SPRĘŻYNOWYCH

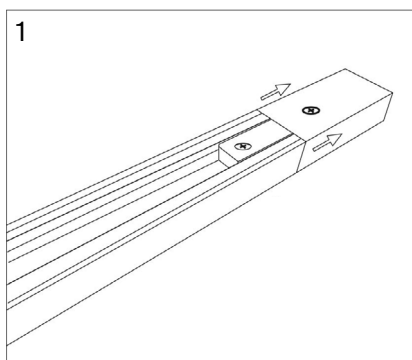


Odległość między uchwytami jest wybierana na podstawie ciężaru zainstalowanych lampek. Waga lampy na 1 m \leq 5 kg: odległość między uchwytami jest 50 cm Waga lampy na 1 m \leq 10 kg: odległość między uchwytami 30 cm. Zalecana odległość między lampami wynosi 25 cm Maksymalne dopuszczalne obciążenie szynoprzewodu wpuszczanego zamontowanego za pomocą opravek wynosi 10 kg na 1 m.

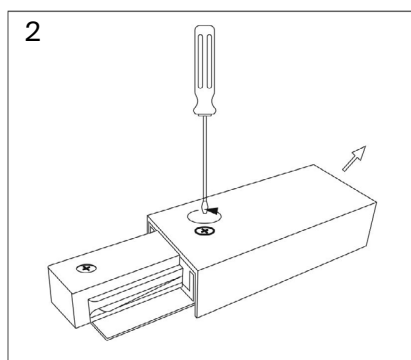
8. PODŁĄCZENIE JEDNOFAZOWEGO SZYNOPRZEWÓDU DO ZASILANIA

Jednofazowy szynoprzewód wszystkich typów jest podłączony do sieci prądu przemiennego o napięciu 230V i częstotliwości 50Hz poprzez wejście zasilania. Odpowiednie końcowe wejście zasilania jest dołączone do każdego segmentu szynoprzewodu.

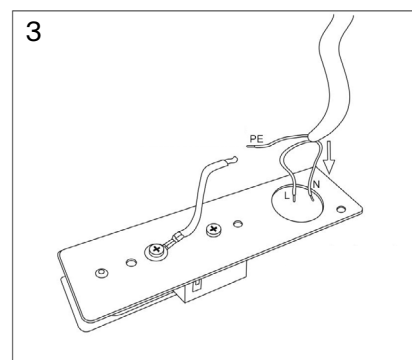
1. Przed podłączeniem szynoprzewodu należy odłączyć kabel zasilający. Wyjmij szynoprzewód z opakowania. Upewnij się że obudowa i części pod napięciem są nienaruszone. Odłącz przewód zasilający od szynoprzewodu.
2. Za pomocą śrubokręta odkręć śrubę z przodu przewodu zasilającego i zdejmij plastikową osłonę.
3. Poprowadź kabel trójżyłowy do miejsca instalacji szynoprzewodu. Podłącz ochronny przewód uziemiający do żółto-zielonego przewodu na obudowie kabla zasilającego. Przeciągnij przewody fazowe i neutralne przez otwór z tyłu wejścia zasilania.
4. Zamocuj przewody fazowe i zerowe na płytkach stykowych za pomocą śrub dociskowych.
5. Zamknij kabel zasilający, wykonując czynności wymienione w punkcie 2 w odwrotnej kolejności.
6. Włóż podłączone wejście zasilania do szynoprzewodu. Zainstaluj szynoprzewód w najbardziej odpowiedni sposób.
7. Możliwe jest również zasilanie za pomocą elastycznego łącznika TRA001CF-11.



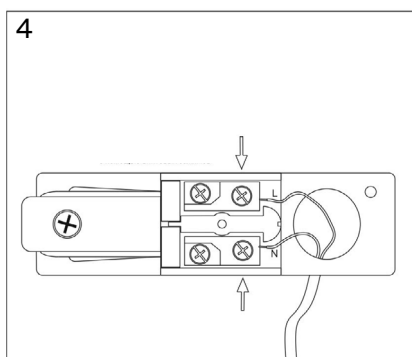
1
Wyjmij szynoprzewód z opakowania. Upewnij się, że obudowa i części pod napięciem są nienaruszone. Odłącz wejście zasilania od szynoprzewodu.



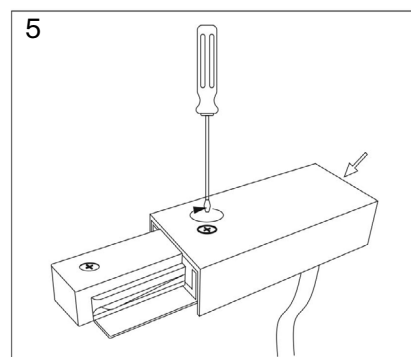
2
Za pomocą śrubokręta odkręć śrubę z przodu wejścia zasilania i zdejmij plastikową osłonę.



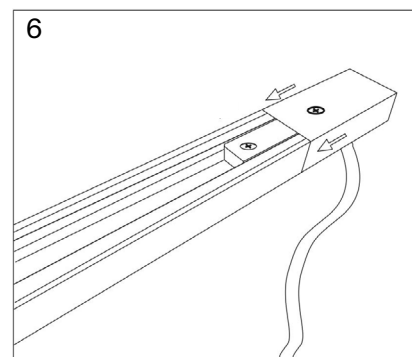
3
Poprowadź kabel trójżyłowy do miejsca instalacji szynoprzewodu. Podłącz ochronny przewód uziemiający do żółto-zielonego przewodu na obudowie wejściowej zasilania. Przeciągnij przewody fazowe i neutralne przez otwór z tyłu przewodu zasilającego.



4
Zamocuj przewody fazowe i zerowe na płytkach stykowych za pomocą śrub dociskowych.



5
Zamknij pokrywę. Zabezpiecz pokrywę śrubą z przodu wlotu zasilania.



6
Włóż podłączone wejście zasilania do szynoprzewodu. Zainstaluj szynoprzewód w najbardziej odpowiedni sposób.

9. DODATKOWE INFORMACJE

9.1 ROZPOZNANIE I ROZWIĄZYWANIE USZKODZENIEK

Uszkodzenie	Przyczyna	Rozwiązywanie uszkodzeń
Lampa nie działa	Brak kontaktu w połączeniach	Zamontować lampę na szynoprzewódzie aż adapter całkowicie zetknie się z przewodami pod napięciem Sprawdź zaciski przyłączeniowe kabla wejściowego, podłączenie zacisków zasilania wejściowego do szynoprzewodu i inne połączenia
	Awaria lampy	Skontaktuj się ze sprzedawcą w celu wymiany w ramach gwarancji
Lampa miga lub słabo świeci, gdy jest wyłączone	Do sterowania obwodem oświetleniowym zainstalowany jest przełącznik z podświetleniem klawiszy lub używany jest czujnik ruchu (światła)	Wymień przełącznik na model bez podświetlenia klawiszy lub z dodatkowym rezystorem. Używaj detektora ruchu (światła) tylko z wyjściem przekaźnikowym
Niestabilny blask, migotanie, obcy dźwięk	W obwodzie zasilania zainstalowany jest ściemniacz	Wyjmij ściemniacz z obwodu, zastąp go przełącznikiem
	Uszkodzony sterownik lampy	Skontaktuj się ze sprzedawcą w celu wymiany w ramach gwarancji

9.2 PRZECHOWYWANIE

Produkty powinny być przechowywane w opakowaniu w pomieszczeniu z nieagresywnym środowiskiem. Temperatura przechowywania powinna wynosić od -20°C do + 70°C przy wilgotności względnej nie większej niż 95%. Chronić przed bezpośrednim kontaktem z wilgocią.

9.3 PRZEWÓZ

Zapakowany produkt może być transportowany drogą morską, kolejową, drogową i lotniczą.

9.4 UTYLIZACJA

Nie wyrzucaj produktu razem ze zwykłymi odpadami domowymi. Produkty należy zutylizować zgodnie z dyrektywą w sprawie urządzeń elektrycznych i elektronicznych w lokalnych punktach zbiórki takich urządzeń.

9.5 CERTYFIKACJA

Normy bezpieczeństwa, przepisy, wymagania UE.

9.6 GWARANCJA

Gwarancja na produkt wynosi 24 miesiące od dnia sprzedaży ustalonej zgodnie z dokumentacją towaru.

Serwis gwarancyjny jest świadczony w przypadku, gdy usterka jest spowodowana wadą produkcyjną, pod warunkiem przestrzegania wszystkich zasad obsługi, transportu i przechowywania określonych w niniejszej instrukcji.

Gwarancja nie jest ważna w następujących przypadkach: jeśli produkt został użyty do celów niezgodnych z jego przeznaczeniem; wada powstała po przekazaniu produktu konsumentowi i jest spowodowana niewłaściwym lub nieostrożnym obchodzeniem się, nieprzestrzeganiem wymagań określonych w niniejszej instrukcji. A także w przypadkach siły wyższej, w tym: pożaru, powodzi, wyładowań wysokiego napięcia i innych klęsk żywiołowych, wypadków i umyślnych działań osób trzecich, które spowodowały awarię produktu.

9.7 PRODUCENT

Maytoni GmbH, ulica Feldstige 98, miasto Munster, Niemcy, 48161

9.8 IMPORTER

Maytoni GmbH, ulica Feldstige 98, miasto Munster, Niemcy, 48161

www.maytoni.de

Opracowany w Niemczech.

Wyprodukowano w Chinach.

Bez daty ważności.

